

Характеристики

Реле для автоматического регулирования освещения согласно уровню внешнего освещения

Для монтажа на опоре и на стене

- Ассортимент светочувствительных реле с 1 или 2 Н.О. (SPST-Н.О. или DPST-Н.О.) контактами
- Возможны с двойным разрывом (фаза + нейтраль) (тип 10.32)
- Регулировка чувствительности от 1 до 150 люкс
- Экологичны: материал контактов не содержит кадмия

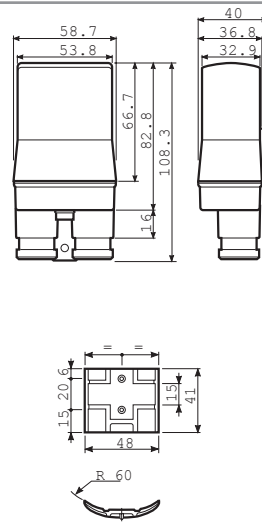
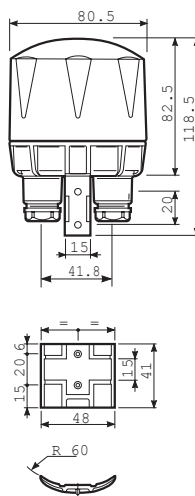
10.32

10.41



• 2 Н.О. (DPST-Н.О.), 16 А

• 1 Н.О. (SPST-Н.О.), 12 А



Спецификация контакта

		2 NO (DPST-NO)	1 NO (SPST-NO)
Конфигурация контакта		2 NO (DPST-NO)	1 NO (SPST-NO)
Номин. ток/Максим. пиковый ток	A	16/30 (120 A - 5 ms)	12/25 (120 A - 5 ms)
Ном. напряжение/Макс. напряжение переключ.	V AC	230/—	230/—
Номинальная нагрузка в AC1	VA	3 700	2 800
Номинальная нагрузка в AC15 (230 В AC)	VA	700	600
Ном. мощность лампы:	накаливания (230 В)	2 000	1 200
	компенсированная флуоресцентная (230 В)	750	420
	некомпенсированная флуоресцентная (230 В)	1 000	600
	галогенная (230 В)	2 000	1 200
Миним. нагрузка переключения	mВт (В/мА)	1 000 (10/10)	1 000 (10/10)
Материал стандартного контакта		AgSnO ₂	AgSnO ₂

Спецификация электропитания

Номинальное напряжение (U _N)	V AC (50/60 Гц)	230	230
	V DC	—	—
Номин. мощность AC/DC	VA (50 Гц)/Вт	2,5/—	2/—
Рабочий диапазон	AC (50 Гц)	(0,85...1,1)U _N	(0,8...1,1)U _N
	DC	—	—

Технические характеристики

Электрич. ресурс при номин. нагрузке в AC1	циклы	100 · 10 ³	100 · 10 ³
Установка порога	лк	1...80 (Включение)	1...80 (Включение)
	лк	2...150 (Выключение)	2...150 (Выключение)
Время задержки: переключение ВКЛ/ВЫКЛ	с	6/25	15/25
Температура окружающей среды	°C	-30...+70	-30...+70
Категория защиты		IP 54	IP 54

Подтверждение (в соответствии с типами)



Информация для оформления заказа

Пример: Светочувствительное реле серии 10, 1 норм.-откр. (однополюсн. на 1 направление - норм. разомкн.,) 12 А контакт, клеммы с винтовым зажимом, электропитание 230 В АС.

1 0 . 4 1 . 8 . 2 3 0 . 0 0 0 0

Серия

Тип

- 3 = Для монтажа на опоре/на стене - 2 Н.О. (DPST-Н.О.) = 2 норм.-открытый. (двухполюсн. на 1 направление - норм. разомкн.)
- 4 = Для монтажа на опоре/на стене - 1 Н.О. (SPST-Н.О.) = 1 норм.-открытый. (однополюсн. на 1 направление - норм. разомкн.)

Количество полюсов

- 1 = Переключатель на одну фазу 1 Н.О. (SPST-Н.О.), 12 А = 1 норм.-открытый (однополюсн. на 1 направление - норм. разомкн.)
- 2 = Переключатель на две фазы 2 Н.О. (DPST-Н.О.), 16 А = 2 норм.-открытый (двухполюсн. на 1 направление - норм. разомкн.), 16 А

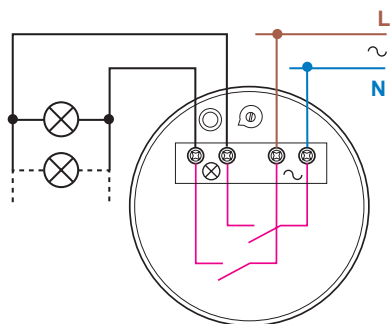
Напряжение электропитания
230 = 230 В

Исполнение электропитания
8 = АС (50/60 Гц)

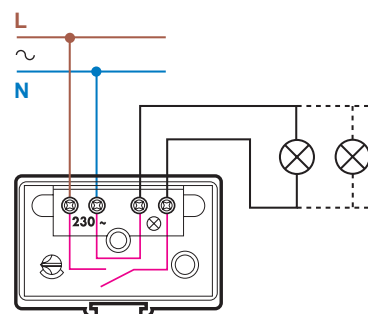
Технические данные

Изоляция		10.32	10.41		
Диэлектрическая прочность между открытыми контактами	В АС	1 000	1 000		
Другие данные		10.32	10.41		
Кабельный наконечник	Ø мм	(8.9...13)	(8.9...13)		
Заданный порог	Люкс = лк	5 Включение / 20 Выключение	3 Включение / 8 Выключение		
Крутящий момент	Нм	1,2	1,2		
Максимальный размер провода		одножильный провод	многожильный провод	одножильный провод	многожильный провод
	мм ²	1x6 / 2x4	1x6 / 2x2,5	1x6 / 2x4	1x6 / 2x2,5
	AWG	1x10 / 2x12	1x10 / 2x14	1x10 / 2x12	1x10 / 2x14

Схемы соединений



Тип 10.32



Тип 10.41